

各都道府県消防主管部長 殿

消防庁危険物規制課長

顧客に自ら給油等をさせる給油取扱所に係る運用について

危険物の規制に関する政令の一部を改正する政令（平成10年政令第31号）が平成10年2月25日に、危険物の規制に関する規則の一部を改正する省令（平成10年自治省令第6号）が平成10年3月4日にそれぞれ公布され、顧客に自ら給油等をさせる給油取扱所に係る部分については、平成10年4月1日から施行されることとされた。

今回の改正は、顧客に自ら給油等をさせる給油取扱所の位置、構造及び設備の技術上の基準について、令第17条第1項から第4項までに掲げる基準（屋外給油取扱所、屋内給油取扱所、圧縮天然ガス等充てん設備設置給油取扱所及び自家用の給油取扱所に限る。）を「超える」特例を定めるとともに、取扱いの技術上の基準について、令第27条第6項第1号（カを除く。）の規定の例によるもの以外の基準を定めたものである。

貴職におかれては、下記事項に留意の上、その運用に遺憾のないよう格段の配慮をされるとともに、貴管下市町村に対してもこの旨示達され、よろしく御指導願いたい。

記

第1 顧客に自ら給油等をさせる給油取扱所の定義等

顧客に自ら給油等をさせる給油取扱所とは、顧客に自ら自動車若しくは原動機付自転車に給油させ、又は灯油若しくは軽油を容器に詰め替えさせることができる給油取扱所とされたものであること（規則第28条の2の4）。この場合において、自動二輪車は自動車に含まれるものであること。また、当該給油取扱所では、顧客にガソリンを容器に詰め替えさせること及び灯油又は軽油をタンクローリーに注入させることは行えないものであること。

第2 顧客に自ら給油等をさせる屋外給油取扱所の位置、構造及び設備の技術上の基準

顧客に自ら給油等をさせる屋外給油取扱所の位置、構造及び設備（消火設備、警報設備及び避難設備を除く。以下、第2及び第3において同じ。）の技術上の基準は、以下のとおりとされたものであること。

- 1 顧客に自ら給油等をさせる給油取扱所には、当該給油取扱所へ進入する際見やすい箇所に、顧客が自ら給油等を行うことができる給油取扱所である旨を表示することとされたこと（規則第28条の2の5第1号）。この場合の表示の方法は、「セルフ」、「セルフサービス」等の記載、看板の掲示等により行うことで差し支えないこと。なお、一部の時間帯等に限って顧客に自ら給油等をさせる営業形態の給油取扱所にあつては、当該時間帯等にはその旨を表示すること。

2 顧客に自ら自動車等に給油させるための固定給油設備（顧客用固定給油設備）の構造及び設備の基準は次によることとされたこと（規則第28条の2の5第2号）。

(1) 給油ホースの先端部に、手動開閉装置を備えた給油ノズルを設けること。当該給油ノズルには、手動開閉装置を開放状態で固定する装置を備えたもの（ラッチオープンノズル）及び手動開閉装置を開放状態で固定できないもの（非ラッチオープンノズル）の二種類があるが、固定する装置を備えたものにあつては、次の①から③によること。

① 給油を開始しようとする場合において、給油ノズルの手動開閉装置が開放状態であるときは、当該手動開閉装置を一旦閉鎖しなければ給油を開始することができない構造のものとする。これは、ポンプ起動時等における給油ノズルからの危険物の不慮の噴出を防止するものである。構造の具体的な例としては、給油ノズル内の危険物の圧力の低下を感知して自動的に手動開閉装置が閉鎖する構造や、給油ノズルの手動開閉装置が閉鎖していなければポンプ起動ができない構造等があること。

② 給油ノズルが自動車等の燃料タンク給油口から脱落した場合に給油を自動的に停止する構造のものとする。構造の具体的な例としては、給油ノズルの給油口からの離脱又は落下時の衝撃により、手動開閉装置を開放状態で固定する装置が解除される構造等があること。

③ 引火点が40度未満の危険物を取り扱うホース機器にあつては、自動車等の燃料タンクに給油するときに放出される可燃性の蒸気を回収する装置（可燃性蒸気回収装置）を設けること。当該装置の具体的な例としては、給油ノズルに付帯する配管から可燃性蒸気を吸引した後、専用タンクの気層部への回収による処理、燃焼による処理又は高所放出による処理を行うことができる構造等を有するものがあること。燃焼処理、高所放出等を行うものにあつては、火災予防上適切な位置及び構造を有する必要があること。

(2) 給油ノズルは、自動車等の燃料タンクが満量となったときに給油を自動的に停止する構造のものとする。この場合、給油ノズルの手動開閉装置を開放状態で固定する装置を備えたものにあつては、固定する装置により設定できるすべての吐出量において給油を行った場合に機能するものであること。また、手動開閉装置を開放状態で固定できないものにあつては、15リットル毎分程度（軽油専用で吐出量が60リットル毎分を超える吐出量のものにあつては、25リットル毎分程度）以上の吐出量で給油を行った場合に機能するものであること。

なお、当該装置が機能した場合には、給油ノズルの手動開閉装置を一旦閉鎖閉しなければ、再び給油を開始することができない構造であること。

(3) 給油ホースは、著しい引張力が加わったときに安全に分離するとともに、分離した部分からの危険物の漏えいを防止することができる構造のものとする。

構造の具体的な例としては、給油ホースの途中に緊急離脱カップラーを設置するものがあること。緊急離脱カップラーは、通常の使用時における荷重等では分離しないが、ノズルを給油口に差して発進した場合等には安全に分離し、分離した部分の双方を弁により閉止する構造のものであること。

なお、緊急離脱カップラーを効果的に機能させるためには、固定給油設備が堅固に固定されている必要がある。離脱直前の引張力は、一般に地震時に発生する固定給油設備の慣性力よりも大きいことから、当該慣性力だけではなく当該引張力も考慮して、固定給油設備を固定する必要があること。

(4) ガソリン及び軽油相互の誤給油を有効に防止することができる構造のものとする。構造の

具体的な例としては、以下のものがあること。

- ① 給油ノズルに設けられた装置等により、車両の燃料タンク内の可燃性蒸気を測定し油種を判定し（ガソリンと軽油の別を判別できれば足りる。）、給油ノズルの油種と一致した場合に給油を開始することができる構造としたもの（コンタミ（Contaminationの略）防止装置）。
- ② 顧客が要請した油種の給油ポンプだけを起動し、顧客が当該油種のノズルを使用した場合に給油を開始することができる構造としたもの（油種別ポンプ起動）。監視者が、顧客の要請をインターホン等を用いて確認し、制御卓で油種設定をする構造や、顧客が自ら固定給油設備で油種設定をする構造等があること。
- ③ ガソリン又は軽油いずれかの油種のみを取り扱う顧客用固定給油設備（一の車両停止位置において、異なる油種の給油ができないものに限る。）にあつては、ガソリン及び軽油相互の誤給油を有効に防止できる構造を有しているとみなされるものであること。

(5) 一回の連続した給油量及び給油時間の上限をあらかじめ設定できる構造のものとする。当該設定は危険物保安監督者の特別な操作により変更が可能となるものとし、顧客又は監視者の操作により容易に変更されるものでないこと。

(6) 地震時にホース機器への危険物の供給を自動的に停止する構造のものとする。

地震を感知する感震器は、震度階級「5強」の衝撃又は震動を感知した場合に作動するものであること。感震器は、顧客用固定給油設備又は事務所のいずれにも設置することができるものであること。

3 顧客に自ら注油させるための固定注油設備（顧客用固定注油設備）の構造及び設備の基準は次によることとされたこと（規則第28条の2の5第3号）。

(1) 注油ホースの先端部に、手動開閉装置を備えた注油ノズルを設けること。当該注油ノズルは、手動開閉装置を開放状態で固定できないもの（非ラッチオープンノズル）とすること。

(2) 注油ノズルは、容器が満量となったときに注油を自動的に停止する構造のものとする。自動的に停止する構造は、15リットル毎分程度以上の吐出量で注油を行った場合に機能するものであること。なお、当該装置が機能した場合には、注油ノズルの手動開閉装置を一旦閉鎖しなければ、再び注油を開始することができない構造であること。

(3) 一回の連続した注油量及び注油時間の上限をあらかじめ設定できる構造のものとする。当該設定は危険物保安監督者の特別な操作により変更が可能となるものとし、顧客又は監視者の操作により容易に変更されるものでないこと。

(4) 地震時にホース機器への危険物の供給を自動的に停止する構造のものとする。地震を感知する感震器は、震度階級「5強」の衝撃又は震動を感知した場合に作動するものであること。感震器は、顧客用固定注油設備又は事務所のいずれにも設置することができるものであること。

4 固定給油設備及び固定注油設備並びに簡易タンクには、顧客の運転する自動車等が衝突するおそれのない場所に設置される場合を除き、次に定める措置を講じることとされたこと。当該措置は、対象を顧客自ら用いる設備に限るものではないこと（規則第28条の2の5第4号）。

(1) 固定給油設備及び固定注油設備並びに簡易タンクには、自動車の衝突を防止するための措置（衝突防止措置）を講ずること。当該措置としては、車両の進入・退出方向に対し固定給油設備等からの緩衝空間が確保されるよう、ガードポール又は高さ150mm以上のアイランドを設置するものがあること。なお、必ずしも固定給油設備等をアイランド上に設置することを要するものではないこと。

(2) 固定給油設備及び固定注油設備には、当該設備が転倒した場合において当該設備の配管及びこれらに接続する配管からの危険物の漏えいの拡散を防止するための措置を講ずること。

当該措置の例としては、立ち上がり配管遮断弁の設置又は逆止弁の設置（ホース機器と分離して設置されるポンプ機器を有する固定給油設備等の場合を除く。）によること。

立ち上がり配管遮断弁は、一定の応力を受けた場合に脆弱部がせん断されるとともに、せん断部の双方を弁により遮断することにより、危険物の漏えいを防止する構造のものとし、車両衝突等の応力が脆弱部に的確に伝わるよう、固定給油設備等の本体及び基礎部に堅固に取り付けること。

逆止弁は、転倒時にも機能する構造のものとし、固定給油設備等の配管と地下から立ち上げたフレキシブル配管の間に設置すること。

5 固定給油設備及び固定注油設備並びにその周辺には、次に定めるところにより必要な事項を表示することとされたこと（規則第28条の2の5第5号）。

(1) 顧客用固定給油設備には、顧客が自ら自動車等に給油することができる固定給油設備である旨を、顧客用固定注油設備には、顧客が自ら容器に灯油又は軽油を詰め替えることができる固定注油設備である旨を、見やすい箇所に表示するとともに、その周囲の地盤面等に自動車等の停止位置又は容器の置き場所を表示すること。

この場合、顧客用である旨の表示の方法は、固定給油設備又は固定注油設備、アイランドに設置されている支柱等への、「セルフ」、「セルフサービス」等の記載、看板の掲示等により行うことで差し支えないこと。なお、一部の時間帯等に限って顧客に自ら給油等をさせる固定給油設備等にあつては、当該時間帯等にはその旨を、それ以外の時間帯等には従業者が給油等をする旨を表示すること。

また、普通自動車等の停止位置として長さ5 m、幅2 m程度の枠を、灯油又は軽油の容器の置き場所として2 m四方程度の枠を、地盤面等にペイント等により表示すること。

(2) 顧客用固定給油設備及び顧客用固定注油設備にあつては、給油ホース等の直近その他の見やすい箇所に、その使用方法及び危険物の品目を表示すること。

使用方法の表示は、給油開始から終了までの一連の機器の操作を示すとともに、「火気厳禁」、「給油中エンジン停止」、「ガソリンの容器への注入禁止」等保安上必要な事項を併せて記載すること。なお、懸垂式の固定給油設備等にあつては、近傍の壁面等に記載すること。

危険物の品目の表示は、次の表の左欄に掲げる危険物の種類に応じ、それぞれ同表の中欄に定める文字を表示すること。また、文字、文字の地（背景）又は給油ホース、ノズルカバー、ノズル受け等危険物の品目に対応した設備の部分に彩色する場合には、それぞれ同表の右欄に定めた色とすること。この場合の彩色には無彩色（白、黒又は灰色をいう。）は含まないものであること。なお、これらの部分以外の部分については、彩色の制限の対象とはならないものであること。

また、エンジン清浄剤等を添加した軽油を別品目として販売する場合において、これを軽油の範囲で区分するときには、文字に「プレミアム軽油」を、色に黄緑を用いて差し支えないものであること（同表下線部）。

なお、使用方法及び危険物の品目については、必要に応じて英語の併記等を行うことが望ましいものであること。

| 取り扱う危険物の種類 | 文字 | 色 |
|---|--------------------------|---------|
| 自動車ガソリン（日本工業規格K 2 2 0 2「自動車ガソリン」に規定するもののうち1号に限る。） | 「ハイオクガソリン」 又は「ハイオク」 | 黄 |
| 自動車ガソリン（日本工業規格K 2 2 0 2「自動車ガソリン」に規定するもののうち2号に限る。） | 「レギュラーガソリン」 又は「レギュラー」 | 赤 |
| 軽油 | 「軽油」 「プレミアム軽油」 | 緑 黄緑 |
| 灯油 | 「灯油」 | 青 |

(3) 顧客用固定給油設備等以外の固定給油設備等を設置する場合にあっては、顧客が自ら用いることができない固定給油設備等である旨を見やすい箇所に表示すること。

この場合、表示の方法は、固定給油設備又は固定注油設備、アイランドに設置されている支柱等への、「フルサービス」、「従業員専用」等の記載、看板の掲示等により行うことで差し支えないこと。

6 顧客自らによる給油作業又は容器への詰替え作業を監視し、及び制御し、並びに顧客に対し必要な指示を行うための制御卓その他の設備を次に定めるところにより設置することとされたこと（規則第28条の2の5第6号）。

(1) 制御卓は、すべての顧客用固定給油設備等における使用状況を直接視認できる位置に設置すること。この場合、直接視認できるとは、給油中される自動車等の不在時において顧客用固定給油設備等における使用状況を目視できることをいうものであること。

(2) 給油中の自動車等により顧客用固定給油設備等の使用状況について制御卓からの直接的な視認が妨げられるおそれのある部分については、制御卓からの視認を常時可能とするための監視設備を設置すること。この場合、監視設備としては、モニターカメラ及びディスプレイが想定されるものであり、視認を常時可能とするとは、必要な時点において顧客用固定給油設備等の使用状況を即座に映し出すことができるものをいうものであること。

(3) 制御卓には、それぞれの顧客用固定給油設備等への危険物の供給を開始し、及び停止するための制御装置を設置すること。制御装置には、給油等許可スイッチ及び許可解除のスイッチ並びに顧客用固定給油設備等の状態の表示装置が必要であること。

なお、顧客用固定給油設備等を、顧客が要請した油種のポンプだけを起動し、顧客が当該油種のノズルを使用した場合に給油等を開始することができる構造としたもので、制御卓で油種設定をする構造のものにあっては、油種設定のスイッチを併せて設置すること。

(4) 制御卓及び火災その他の災害に際し速やかに操作することができる箇所に、すべての固定給油設備等への危険物の供給を一斉に停止するための制御装置（緊急停止スイッチ）を設けること。火災その他の災害に際し速やかに操作することができる箇所とは、給油空地等に所在する従業者等においても速やかに操作することができる箇所をいうものであり、給油取扱所の事務所の給油空地に面する外壁等が想定されるものであること。

(5) 制御卓には、顧客と容易に会話することができる装置を設けるとともに、給油取扱所内のすべての顧客に必要な指示を行うための放送機器を設けること。顧客と容易に会話することができる

装置としては、インターホンがあること。インターホンの顧客側の端末は、顧客用固定給油設備等の近傍に設置すること。なお、懸垂式の固定給油設備等にあつては、近傍の壁面等に設置すること。

(6) 制御卓には、固定消火設備の起動装置を設置すること。起動スイッチは透明な蓋で覆う等により、不用意に操作されないものであるとともに、火災時には速やかに操作することができるものであること。

(7) 制御卓は、顧客用固定給油設備等を分担することにより複数設置して差し支えないこと。この場合、すべての制御卓に、すべての固定給油設備等への危険物の供給を一斉に停止するための制御装置を設置すること。

第3 顧客に自ら給油等をさせる屋内給油取扱所、圧縮天然ガス等充てん設備設置給油取扱所及び自家用の給油取扱所の位置、構造及び設備の技術上の基準

顧客に自ら給油等をさせる屋内給油取扱所、圧縮天然ガス等充てん設備設置給油取扱所及び自家用の給油取扱所の位置、構造及び設備の技術上の基準は、以下のとおりとされたものであること。

- 1 顧客に自ら給油等をさせる屋内給油取扱所の位置、構造及び設備の技術上の基準は、顧客に自ら給油等をさせる屋外給油取扱所の基準（衝突防止措置のうち簡易タンクに係る部分を除く。）の規定の例によることとされたこと（規則第28条の2の6）。
- 2 顧客に自ら給油等をさせる屋外又は屋内の圧縮天然ガス等充てん設備設置給油取扱所の位置、構造及び設備の技術上の基準は、それぞれ顧客に自ら給油等をさせる屋外又は屋内の給油取扱所の基準（衝突防止措置に係る部分を除く。）の規定の例によることとされたこと（規則第28条の2の7）。
- 3 顧客に自ら給油等をさせる屋外又は屋内の自家用の給油取扱所の位置、構造及び設備の技術上の基準は、それぞれ顧客に自ら給油等をさせる屋外又は屋内の給油取扱所の基準の規定の例によることとされたこと（規則第28条の2の7）。顧客に自ら給油等をさせる自家用の給油取扱所としては、レンタカー営業所の構内に設置される自家用の給油取扱所等が想定されるものであること。

第4 顧客に自ら給油等をさせる給油取扱所の消火設備、警報設備及び避難設備の技術上の基準

- 1 顧客に自ら給油等をさせる給油取扱所（令第17条第2項第9号ただし書に該当する屋内給油取扱所のうち上階を有するもの（以下「一方開放型上階付き屋内給油取扱所」という。）を除く。）の消火設備の技術上の基準は以下のとおりとされたこと。

(1) 第三種の固定式の泡消火設備を危険物（引火点40度未満のもので顧客が自ら取り扱うものに限る。）を包含するように設置することとされたこと（規則第33条第1項及び第2項第1号）。当該泡消火設備には、予備動力源を付置する必要はないものであること（規則第32条の6第4号ただし書）。当該泡消火設備の設置に関しては、規則に定められたもののほか、別紙の運用指針によることとし、「消火設備及び警報設備に係る危険物の規制に関する規則の一部を改正する省令の運用について」（平成元年3月22日付け消防危第24号消防庁危険物規制課長通知）別紙の消火設備及び警報設備に関する運用指針は適用しないこと。

(2) 第四種の消火設備をその放射能力範囲が建築物その他の工作物及び危険物（第三種の泡消火設備により包含されるものを除く。）を包含するように設置するとともに、第五種の消火設備をその能力単位の数値が危険物の所要単位の数値の5分の1以上になるように設置することとされた

こと（規則第33条第2項第3号の3）。

- 2 顧客に自ら給油等をさせる給油取扱所（一方開放型上階付き屋内給油取扱所に限る。）の消火設備の技術上の基準は、一般の一方開放型上階付き屋内給油取扱所の消火設備の技術上の基準によるものであること。
- 3 顧客に自ら給油等をさせる給油取扱所の警報設備及び避難設備の技術上の基準は、一般の給油取扱所の警報設備及び避難設備の技術上の基準によるものであること。

第5 顧客に自ら給油等をさせる給油取扱所における取扱いの技術上の基準

顧客に自ら給油等をさせる給油取扱所における取扱いの技術上の基準は、次のとおりとされたこと。

- 1 顧客用固定給油設備等以外の固定給油設備等を使用して顧客自らによる給油等を行わないこと（規則第40条の3の10第1号）。顧客用固定給油設備等を使用して従業者による給油等を行うことは差し支えないものであること。
- 2 顧客用固定給油設備等の1回の給油量及び給油時間等の上限を、顧客の1回当たりの給油量及び給油時間等を勘案し、適正な数値に設定すること（規則第40条の3の10第2号）。この場合、顧客用固定給油設備の設定値は、大型トラック専用の給油取扱所等以外の給油取扱所にあつては、給油量についてはガソリンの場合60リットル、軽油の場合100リットルを、給油時間については4分を標準とすること。また、顧客用固定注油設備の設定値は、注油量については60リットル、注油時間については4分を標準とすること。
- 3 制御卓において、次に定めるところにより、顧客自らによる給油作業等を監視し、及び制御し、並びに顧客に対し必要な指示を行うこと（規則第40条の3の10第3号）。当該監視等は、法第13条第3項に規定する危険物取扱者の立会いとして実施するものであること。従つて、当該監視等を行う者は、甲種又は乙種の危険物取扱者である必要があること。なお、同時に複数の従業者により監視等を行う場合には、そのうちの1名を危険物取扱者とし、その他の従業者は当該危険物取扱者の指揮下で監視等を行うこととして差し支えないこと。監視等を行う危険物取扱者は当該給油取扱所の設備等を熟知している者であるとともに、その他の従業者も危険物の性質、火災予防・消火の方法等に関する知識を有するとともに、当該給油取扱所の設備等を熟知している者であること。
 - (1) 顧客の給油作業等を直視等により、適切に監視すること。監視は、直視を基本とするが、車両等により死角となる場合には、モニターカメラの映像等によること。
 - (2) インターホン及び放送機器を用いて、顧客の給油作業等について必要な指示等を行うこと。
 - (3) 顧客の給油作業等が開始されるときには、火気のないことその他安全上支障のないことを確認した上で、制御装置（給油等許可スイッチ）を用いてホース機器への危険物の供給を開始し、顧客の給油作業等が行える状態にすること。この場合、安全上支障のないことの確認には、給油作業においては、エンジンが停止されていること、自動車の燃料タンクへの給油であること（ガソリンを容器へ詰め替えるものでないこと）等の確認が、容器への詰め替え作業においては、容器が適法なものであること等の確認が含まれること。
 - (4) 顧客の給油作業等が終了したとき並びに顧客用固定給油設備等のホース機器が使用されていないときには、制御装置（許可解除スイッチ）を用いてホース機器への危険物の供給を停止し、顧客の給油作業等が行えない状態にすること。ただし、給油作業が終了した場合において、自動的にホース機器への危険物の供給を停止する制御装置にあつては、手動による操作は必要ないこと。
 - (5) 非常時その他安全上支障があると認められる場合には、制御装置（緊急停止スイッチ）によりホース機器への危険物の供給を一斉に停止し、給油取扱所内のすべての固定給油設備及び固定注

油設備における危険物の取扱いが行えない状態にすること。非常時その他安全上支障があると認められる場合とは、火災及び漏えいの発生を覚知した場合のほか、給油作業中等に、(3)の火気のないことその他安全上支障のない状態が維持されなくなり、火災等の発生の危険性が切迫していることが認められる場合を含むこと。なお、当該事態に至らないよう、(2)のインターホン若しくは放送機器又は(4)の制御装置（許可解除スイッチ）を用いることにより、危険回避に努めるべきであること。

(6) 火災を覚知した場合には、起動装置により固定消火設備を起動する等、必要な消火、避難誘導、通報等の措置を行うこと。

第6 予防規程に定めなければならない事項

顧客に自ら給油等をさせる給油取扱所にあつては、予防規程に、顧客に対する監視その他保安のための措置に関することを規定することとされたこと（規則第60条の2第1項第8号の2）。

顧客に対する監視その他保安のための措置に関することには、次のことが含まれること。

- (1) 監視等を行う危険物取扱者及びその指揮下で監視等を行う従業者（以下「危険物取扱者等」という。）の体制
- (2) 監視等を行う危険物取扱者等に対する教育及び訓練
- (3) 監視等を行う危険物取扱者等の氏名の表示
- (4) 顧客用固定給油設備の1回の給油量及び給油時間の上限並びに顧客用固定注油設備の1回の注油量及び注油時間の上限の設定
- (5) 顧客用固定給油設備及び顧客用固定注油設備の日常点検

第7 その他留意事項

- 1 既設の令第17条第1項から第4項までの給油取扱所を変更して顧客に自ら給油等をさせる給油取扱所とする場合には、変更の許可及び完成検査を受け、技術上の基準に適合していると認められる必要があるとともに、予防規程の変更の認可を受ける必要があること。
- 2 顧客に自ら給油等をさせる給油取扱所の設置又は変更の許可及び完成検査に関する市町村長等の審査・検査事務の効率化の一助とするため、危険物保安技術協会において実施されている「固定給油設備及び固定注油設備の型式試験確認業務」の区分に、「セルフサービス用固定給油設備等」及び「固定給油設備等を構成する設備（給油ホース等の先端に設ける給油ノズル等、給油ホース等、立ち上がり配管遮断弁、セルフサービスコンソール（制御装置）及び固定給油設備等本体）」が追加されるとともに、新たに「パッケージ型固定泡消火設備」の試験確認業務が実施されることとなり、適合品にはそれぞれ別表に示す試験確認済証が貼付されることとなった。顧客用固定給油設備等の設置、取替に際しては「セルフサービス用固定給油設備等」の試験確認結果を、従来の固定給油設備等の顧客用固定給油設備への改造等に際しては使用される部品に関して「固定給油設備等を構成する設備」の試験確認結果を、消火設備の設置に際しては「パッケージ型固定泡消火設備」の試験確認結果を活用して差し支えないものであること。

法：消防法（昭和23年法律第186号）

令：危険物の規制に関する政令（昭和34年政令第306号）

規則：危険物の規制に関する規則（昭和34年総理府令第55号）

| 型式確認等の種類 | | 型式確認済証等の様式例 (単位 mm) | |
|--|---------------------------------------|--|---|
| 固定給油設備等 | セルフサービス用固定給油設備等以外の固定給油設備等 |  | 地色：黒色 文字、マーク及び番号枠内：消銀色 番号：黒色 |
| | セルフサービス用固定給油設備等 | | 地色：赤色 文字、マーク及び番号枠内：消銀色 番号：黒色 |
| 固定給油設備等本体 | セルフサービス用固定給油設備等本体以外の固定給油設備等本体 |  | 地色：黒色 文字、マーク及び番号枠内：消銀色 番号：黒色 |
| | セルフサービス用固定給油設備等本体 | | 地色：赤色 文字、マーク及び番号枠内：消銀色 番号：黒色 |
| 固定給油設備等を構成する設備 (給油ノズル等、給油ホース等、立ち上がり配管遮断弁、セルフサービスコンソール) | セルフサービス用固定給油設備等以外の固定給油設備等に用いることができるもの |  | 地色：黒色 文字、マーク及び番号枠内：消銀色 番号：黒色 |
| | セルフサービス用固定給油設備等に用いることができるもの | | 地色：赤色 文字、マーク及び番号枠内：消銀色 番号：黒色 |
| パッケージ型固定泡消火設備 | パッケージ型固定泡消火設備 (水平放出方式、下方放出方式) |  | 地色：黒色 文字、マーク及び番号枠内：消銀色 番号：黒色 |
| | 泡放出口 (水平放出方式) | | 地色：黒色 マーク：消銀色 |
| | 泡放出口 (下方放出方式) | |  地色：赤色 マーク：消銀色 |

(別紙)

顧客に自ら給油等をさせる給油取扱所に設置する泡消火設備の運用指針

顧客に自ら給油等をさせる給油取扱所に設置する泡消火設備は、顧客に自ら給油等をさせる給油取扱所において自動車等に給油する際に、固定給油設備から漏えいした危険物に起因して火災が発生した場合の消火及び延焼拡大の防止を目的として設置するものである。当該泡消火設備は、危険物の規制に関する規則（以下「危規則」という。）第32条の6の規定（第2号を除く。）によるほか、次の基準の細目によるものとする。なお、当該泡消火設備は、顧客に自ら給油等をさせる給油取扱所に設置される顧客用固定給油設備に係る安全対策設備により、危険物の漏えいが一定の範囲に留められることを前提とするものである。

1 泡放出口は、次に定めるところにより設けること。

(1) 泡放出口の設置の方式は、固定給油設備のアイランドの側面に設けた泡放出口から水平に放出するもの（以下「水平放出方式」という。）又はキャノピー等から下向きに設けた泡放出口から下方に放出するもの（以下「下方放出方式」という。）とすること。

(2) 水平放出方式の場合、1の車両停止位置に対し図1を標準に2個の泡放出口を設置すること。

下方放出方式の場合、1の車両停止位置に対し図2を標準に4個の泡放出口を設置することとし、車両停止位置の各側面の2個の放出口ごとに切り替えて放出することで足りるものである。下方放出方式の場合、隣接する車両停止位置の泡放出口を兼用できる場合があること。

図1 水平放出方式

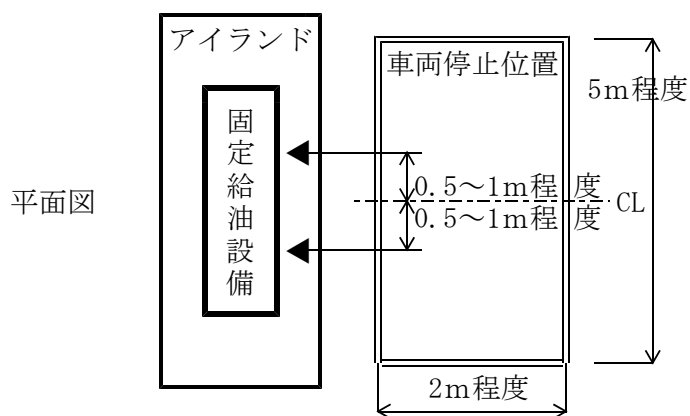
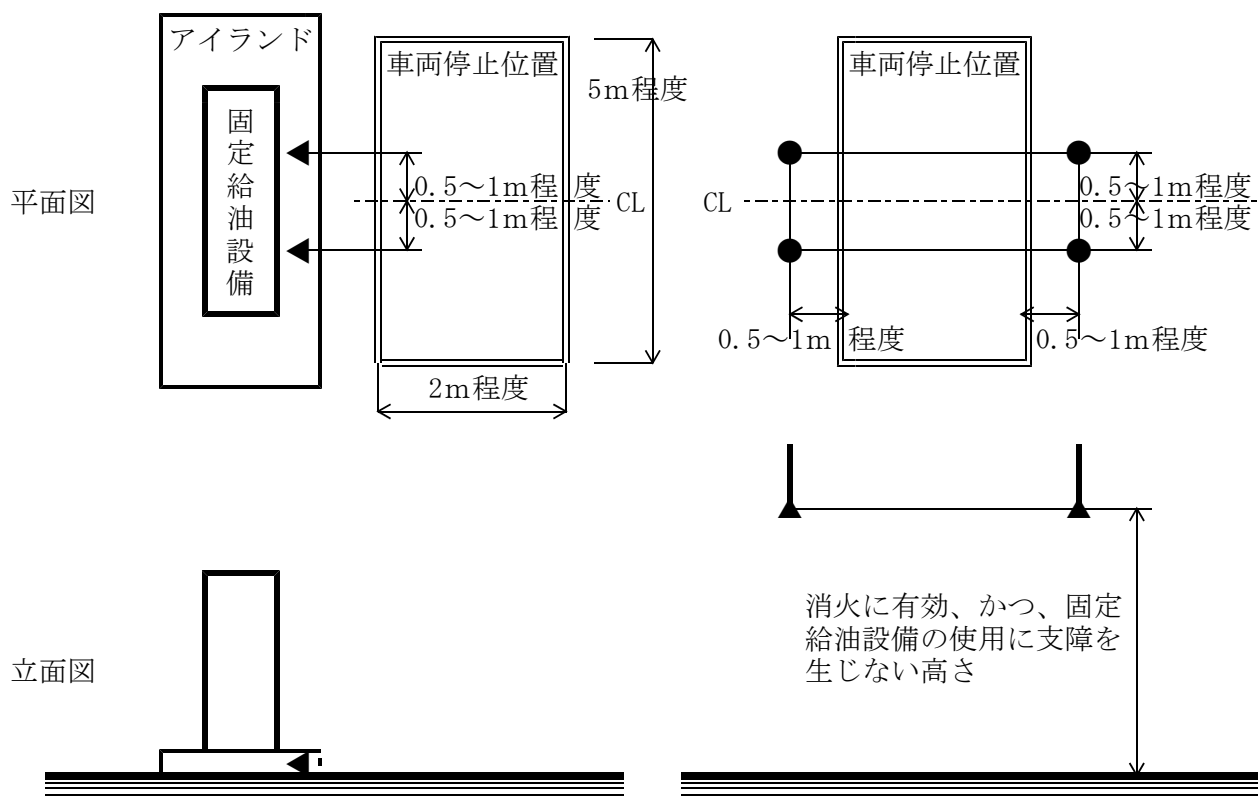


図2 下方放出方式



(3) 1の泡放出口の放出量は、1分間あたり、水平放出方式の場合7.4リットル以上、下方放出方式の場合22.2リットル以上とすること。

(4) 泡放出口の発泡倍率は、消火に適したものであること。

2 水源の水量は、次に定める量の水溶液を作るために必要な量以上となるようにしなければならないこと。

(1) 水平放出方式の場合7.4リットル以上、下方放出方式の場合22.2リットル以上の量。

(2) (1)に掲げる泡水溶液の量のほか、配管内を満たすに要する泡水溶液の量。

3 泡消火薬剤の貯蔵量は、2に定める泡水溶液の量から消防法施行規則（以下「消規則」という。）第18条第3項の基準の例により計算した量以上の量であること。

4 泡消火薬剤は、次に定めるところによること。

(1) 泡消火薬剤は、水成膜泡にあつては泡消火薬剤の技術上の規格を定める省令（昭和50年自治省令第26号）の基準に、機械泡にあつては消火器用消火薬剤の技術上の規格を定める省令（昭和39年自治省令第28号）第1条の2並びに第4条第1項及び第3項の基準にそれぞれ適合したものであること。

(2) 泡水溶液の状態で作成するものは、経年的な性能が確認されたものであること。

5 泡消火薬剤混合装置を用いる設備にあつては、当該装置は泡放出口の使用流量範囲に適合するものであること。

6 消火水及び消火薬剤又は泡水溶液の貯蔵タンク（以下「貯蔵タンク」という。）は、次によること。

(1) 加圧式又は蓄圧式を用いる貯蔵タンクは、次によること。

ア 貯蔵タンクは、複数用いることができること。なお、泡水溶液の状態で作成するタンクは、原則として同一容量のものとする。

イ 貯蔵タンクの内外面は、適切な防食処理が施されていること。ただし、耐食性の材料を使用した場合にあつては、この限りでない。

ウ 高圧ガス保安法又は労働安全衛生法の適用を受けるものにあつては、当該法令に規定される基準に適合するものであること。

エ 前ウの適用を受けないものにあつては、最高使用圧力の1.5倍以上の水圧を加えた場合において、当該水圧に耐えるものであること。

(2) 加圧式又は蓄圧式を用いない貯蔵タンクは、(1)ア及びイによるほか、使用条件に十分に耐える強度を有すること。

(3) 貯蔵タンクは、次に定める位置に設置すること。

ア 火災の際、延焼のおそれの少ない場所であること。

イ 温度変化が少なく、40℃以上の温度となるおそれのない場所であること。

ウ 直射日光又は雨水にさらされるおそれの少ない場所であること。

(4) 貯蔵タンク（筐体に収納する場合はそれを含む。）は、地震時等に移動、又は転倒しないよう

堅固に固定すること。

7 放出弁は次によること。

- (1) 放出弁は、最高使用圧力の1.5倍以上の水圧を加えた場合において当該水圧に耐えるものであること。
- (2) 弁箱の材質は、日本工業規格H3250、H5111及びG3201に適合するもの又はこれと同等以上の強度及び耐食性を有するものであること。
- (3) 放出弁は、電気又はガスにより開放できるものであること。
- (4) 加圧式の場合にあっては、放出弁は、定圧作動装置と連動して開放できるものであること。
- (5) 放出弁は、貯蔵タンクの放出口に取付けられ、かつ確実に接続されていること。

8 選択弁は、7(1)及び(2)に定めるところによるほか、次によること。

- (1) 選択弁は、電気又はガスにより開放できるものであること。
- (2) 放出弁を設けないシステムの場合にあっては、選択弁は、定圧作動装置と連動して開放できるものであること。
- (3) 選択弁は、開放及び閉止ができるものであること。

9 起動装置は次によること。

- (1) 消規則第18条第4項第10号ロ(イ)、(ロ)及び(ニ)並びに第21条第4項第13号(起動用ガス容器を用いる場合に限る。)に定める基準の例によること。
- (2) 危規則第28条の2の5第6号に規定する制御卓に設置すること。
- (3) 切り替えて放出する泡放出口が2系統以上あるものにあつては、顧客用固定給油設備の配置と対応させた表示等を行うことにより、泡放出口の選択が容易に、かつ、的確に行えるものとする。また、一旦起動した後においても泡放出口の変更ができるものとし、変更の操作から30秒以内に当該泡放出口から放出が行われるものであること。
- (4) 「消火設備起動装置」である旨、取扱い方法、保安上の注意事項等を表示すること。
- (5) 泡消火設備が作動した旨が電氣的に又は機械的に表示されるものとする。ただし、音響による場合は、当該表示を設けないことができる。

10 加圧用ガス容器を用いる場合は、次に定めるところによること。

- (1) 加圧用ガス容器は、高圧ガス保安法に規定される基準に適合するものであること。
- (2) 加圧用ガス容器は、窒素ガスが充てんされたものであること。
- (3) 加圧用ガスの量は、泡放出口の放射圧力が確保できる量以上の量であること。
- (4) 加圧用ガス容器は、貯蔵タンクの直近に設置され、かつ確実に接続されること。

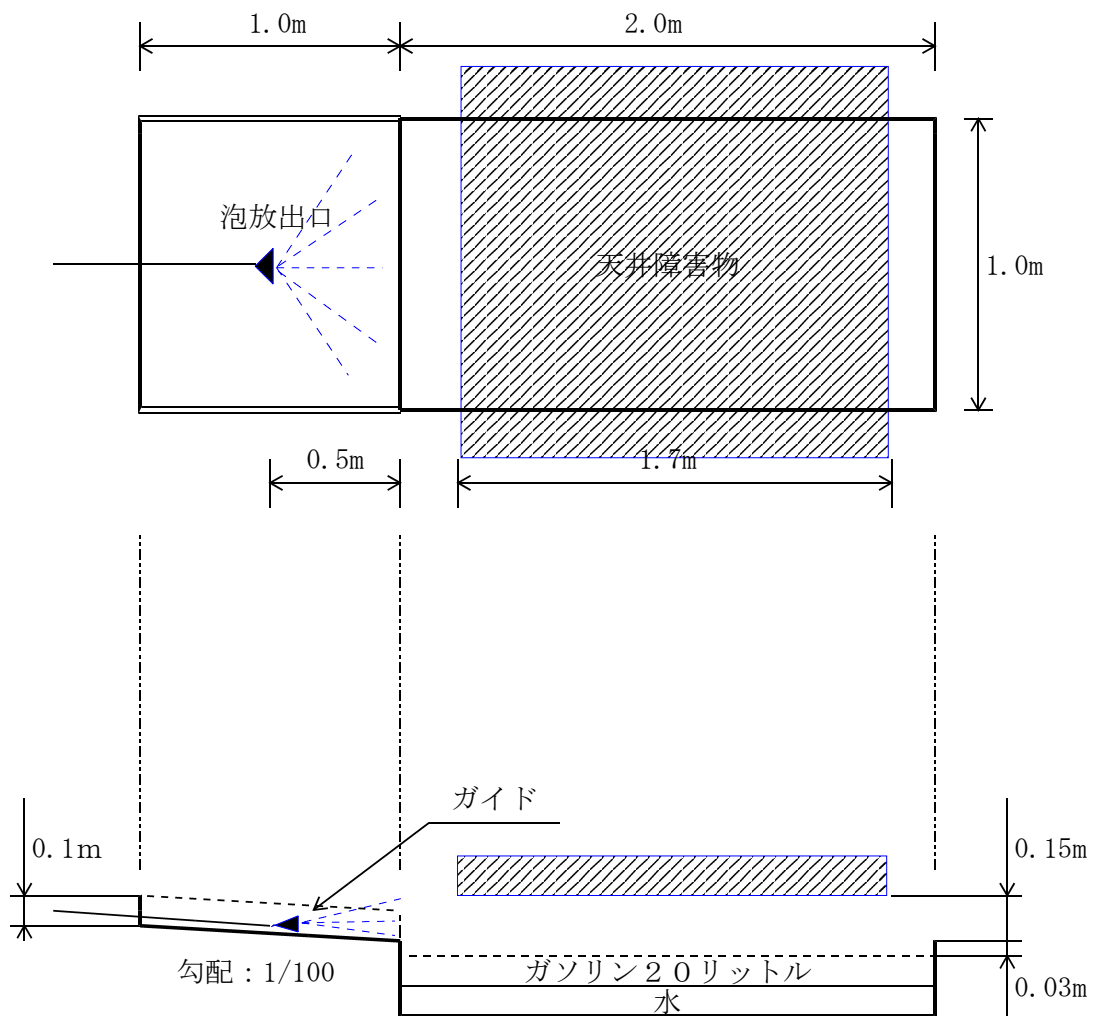
11 加圧送液装置を用いる場合は、消規則第18条第4項第9号の基準の例によること。

12 電源回路は専用回路とすること。

13 総合的な消火性能は、別添の消火性能試験方法により確認されたものであること。

(別添) 消火性能試験方法

1 水平放出方式



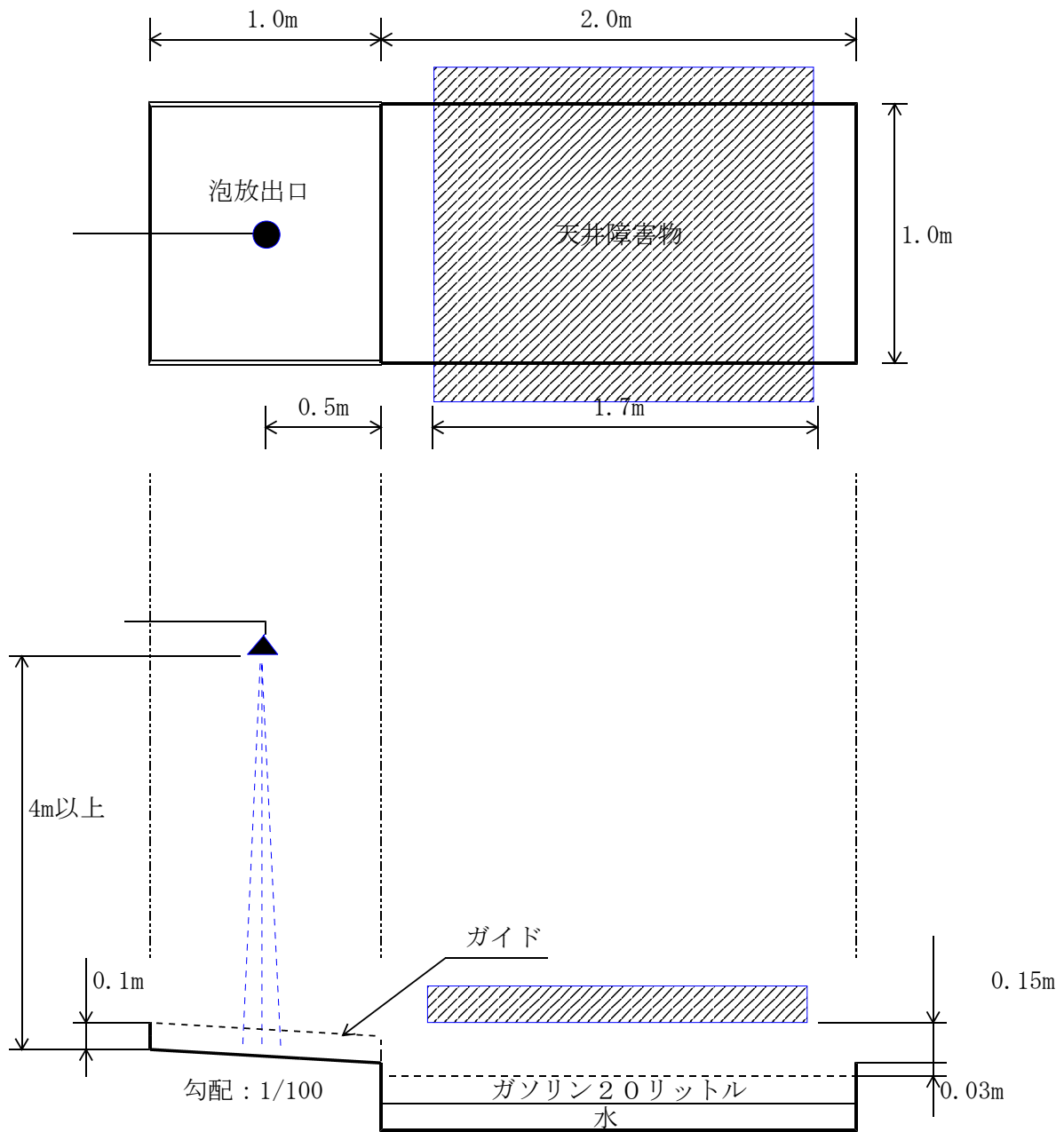
○消火性能確認試験要領

- ・勾配 1 / 100 の床面上に泡放出口を設置する。
- ・燃料油収容皿内にガソリンを 20 リットル入れ、漏れのないことを確認の上、着火する。
- ・着火 20 秒経過後に泡消火薬剤を放出する。
- ・燃料油収容皿内の火が消火した時点を消火とする。

○判定

- ・泡消火薬剤放出開始後、1 分以内に消火すること。

2 下方放出方式



○消火性能確認試験要領

- ・勾配1 / 100の床面上に泡放出口を設置する。
- ・燃料油収容皿内にガソリンを20リットル入れ、漏れのないことを確認の上、着火する。
- ・着火20秒経過後に泡消火薬剤を放出する。
- ・燃料油収容皿内の火が消火した時点を消火とする。

○判定

- ・泡消火薬剤放出開始後、1分以内に消火すること。