

通 信

1 主たる通信行事

令和 5 年

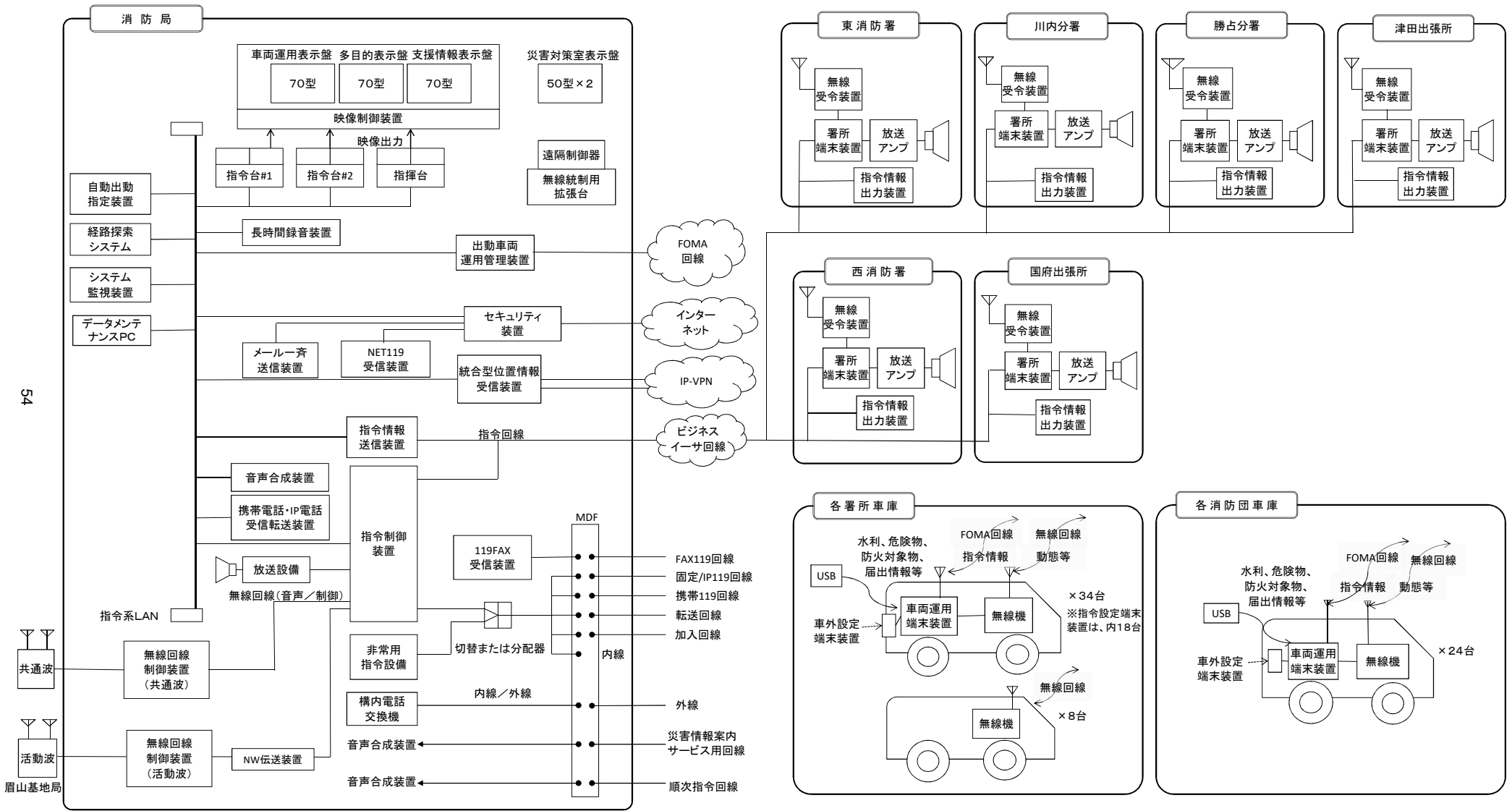
6月15日	緊急地震速報訓練（第1回）
7月15日	水都祭特別警戒
7月16・20・24日	大規模災害対応訓練（第1回）
8月12～15日	阿波おどり特別警戒
9月20日	全国瞬時警報システムの全国一斉情報伝達試験（第2回）
11月2日	緊急地震速報訓練（第2回）
11月11・22・24日	口頭指導シミュレーション訓練
11月15日	全国瞬時警報システムの全国一斉情報伝達試験（第3回）
12月10日～31日	年末特別警戒

令和 6 年

1月9～11日	ゑびす祭り消防特別警戒
1月13日	消防職員非常召集対応訓練
1月21日	消防団員安否確認訓練
1月30日	大規模災害対応訓練（第2回）
2月9日	全国瞬時警報システムの全国一斉情報伝達試験（第4回）
3月9日	ハルハナ2024特別警戒
3月24日	とくしまマラソン2024特別警戒

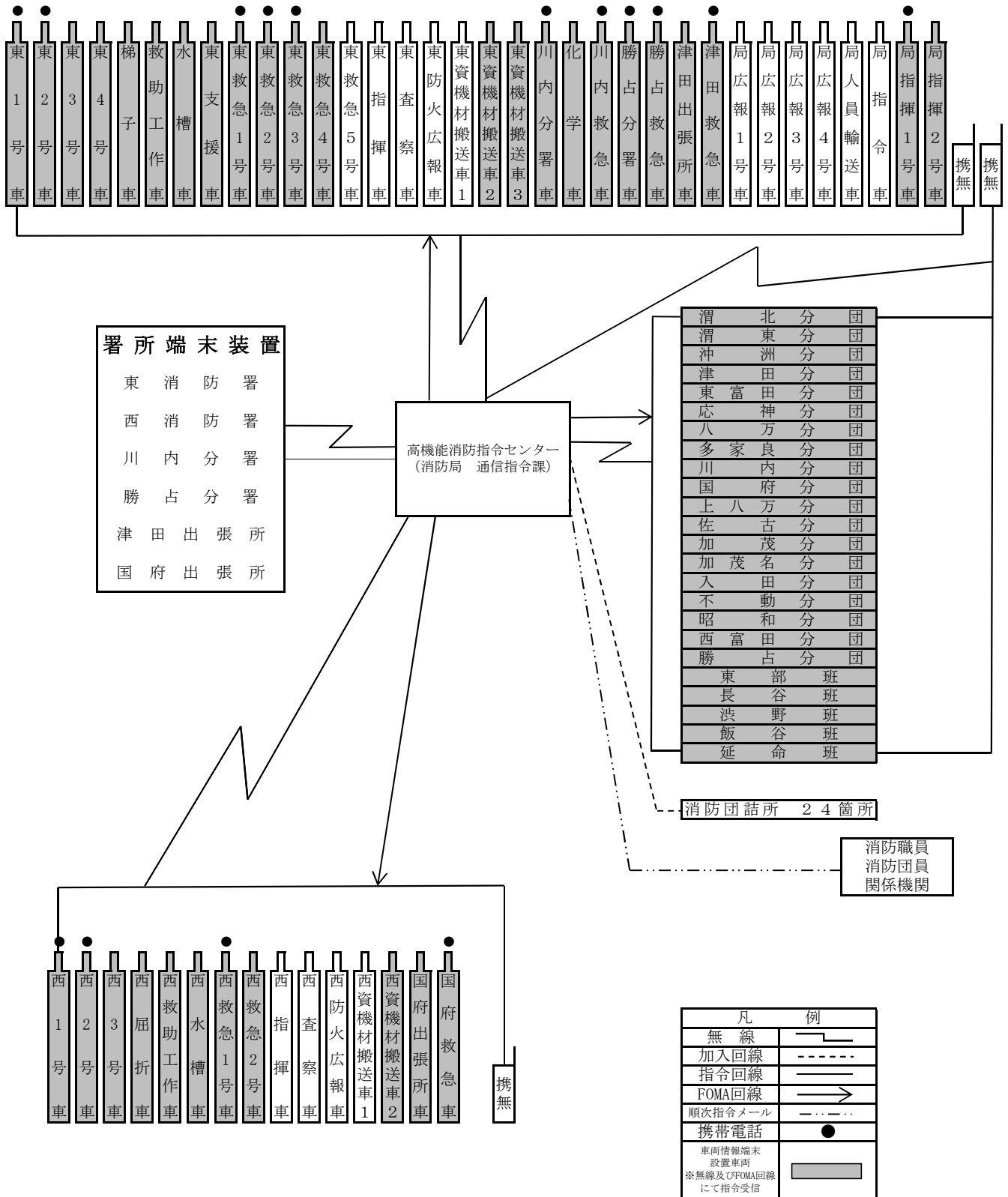
2 消 防 緊 急 情 報 シ ス テ ム

(令和6年4月1日現在)



3 通信指令系統図

(令和6年4月1日現在)



4 通 信 施 設 状 況

通 信 施 設

(令和6年4月1日現在)

種 別		数 量	種 別	数 量		
緊 急 情 報 シ ス テ ム	指 令 装 置	指 令 台	2台	同 左	遠 隔 制 御 装 置	7台
		指 揮 台	1台		自 動 出 動 指 定 装 置	1式
		指 令 制 御 装 置	1式		指 令 伝 送 装 置	6式
		非 常 用 指 令 設 備	1式		車 両 状 況 設 定 器	6式
		録 音 装 置	1式		指 令 情 報 出 力 装 置	6式
		音 声 合 成 装 置	1式		地 図 検 索 装 置	1式
		電 源 設 備	1式		車 両 運 用 端 末 装 置	58式
		署 所 端 末 装 置	6式			
	表 示 盤	多 目 的 情 報 表 示 盤	1面			
		車 両 運 用 表 示 盤	1面			
		支 援 情 報 表 示 盤	1面			

有 線 施 設

回 線 種 別	種 別	実 装	容 量	備 考	
指 令 台 収 容 回 線	1 1 9 番 回 線	-	12	154	一般42、携帯48、I P電話60、ヘルプネット2、衛星2
	指 令 回 線	専 用	6	6	署所ビジネスユーザー利用
	関係機関専用回線	〃	5	8	警察1、病院1、放送局1、他1、道路公団1
	携帯電話からの119番転送回線	加 入	4	4	ISDN回線
	指令台用加入回線	〃	3	4	
	内 線 回 線	自 営	3	4	
	無 線 制 御 回 線	専 用	2	4	
電 子 交 換 機	局 線 回 線	加 入	9	30	局庁舎PBXダイヤルイン方式
	内 線 回 線	自 営	111	150	内市内専用線8
業 務 用 専 用 線 回 線	専 用	8	8	西4、分署2、出張所2	
業 務 用 F A X 回 線 (加 入)	加 入	28	28	局2、東1、西1、分団24	
消 防 団 員 招 集 メー ル シ ス テ ム	〃	1	1		
順 次 指 令 メー ル シ ス テ ム	〃	1	1		
聴 覚 障 害 者 用 F A X 1 1 9 番	〃	1	1		
業 務 用 加 入 回 線	〃	7	-	西3、分署2、出張所2	
災 害 情 報 案 内 サ ー ビ ス	〃	1	1		

無 線 施 設

種 別	局	東 消 防 署	西 消 防 署	消 防 団	合 計	
基 地 局	1				1	
陸 上 移 動 局	卓 上 用	2	6	3	0	11
	車 載 用	8	27	15	24	74
	携 帯 用	13	34	20	24	91
署 活 系	11	39	26	48	124	
携 帯 電 話 ・ F A X	1 (衛 星)	10	4		15	
災 害 時 オ ペ レ ー シ ョ ン シ ス テ ム			-		1	
徳 島 県 総 合 情 報 通 信 ネットワーク			-		1	
同 報 無 線 設 備	統 制 局	中 継 局	再 送 信 子 局	屋 外 拡 声 子 局	計	
	1	1	1	48	51	

5 無線機配置状況

(令和6年4月1日現在)

局種	呼出呼称	出力	無線種別	設置状況等	備考
基地局	徳消本部	5W	活動波1・2・3 統制波1・2・3 主運用波1～7	通信指令課	
陸上移動局 (卓上型)	徳消局卓上4	〃	〃	〃	
〃	徳消局卓上5	〃	〃	災害対策本部	
〃	徳消西卓上4	〃	〃	西消防署	
〃	徳消西卓上5	〃	〃	〃	
〃	徳消川内卓上4	〃	〃	川内分署	
〃	徳消川内卓上5	〃	〃	〃	
〃	徳消勝占卓上4	〃	〃	勝占分署	
〃	徳消勝占卓上5	〃	〃	〃	
〃	徳消東卓上1	〃	〃	東消防署	
〃	徳消津田卓上1	〃	〃	津田出張所	
〃	徳消国府卓上1	〃	〃	国府出張所	
陸上移動局 (車載型)	徳消東1	〃	〃	東1号車	
〃	徳消東2	〃	〃	東2号車	
〃	徳消東3	〃	〃	東3号車	
〃	徳消東4	〃	〃	東4号車	
〃	徳消東5	〃	〃	東はしご車	
〃	徳消東7	〃	〃	東救助工作車	
〃	徳消東9	〃	〃	東指揮車	
〃	徳消東10	〃	〃	東資機材搬送2号車	
〃	徳消東11	〃	〃	東査察車	
〃	徳消東12	〃	〃	東資機材搬送1号車	
〃	徳消東13	〃	〃	東防火広報車	
〃	徳消東14	〃	〃	東大型水槽車	
〃	徳消東15	〃	〃	予備	
〃	徳消東16	〃	〃	東支援車	
〃	徳消東18	〃	〃	東資機材搬送3号車	
〃	徳消川内20	〃	〃	川内化学車	
〃	徳消川内21	〃	〃	川内ポンプ車	
〃	徳消勝占22	〃	〃	勝占ポンプ車	
〃	徳消津田23	〃	〃	津田ポンプ車	
〃	徳消西31	〃	〃	西1号車	
〃	徳消西32	〃	〃	西2号車	
〃	徳消西33	〃	〃	西3号車	
〃	徳消西34	〃	〃	西スノーケル車	
〃	徳消西35	〃	〃	西救助工作車	
〃	徳消西37	〃	〃	西資機材搬送2号車	
〃	徳消西38	〃	〃	西資機材搬送1号車	
〃	徳消西39	〃	〃	西査察車	
〃	徳消西40	〃	〃	西指揮車	
〃	徳消西41	〃	〃	西大型水槽車	
〃	徳消西42	〃	〃	西防火広報車	

局 種	呼出呼称	出力	無 線 種 別	設 置 状 況 等	備 考
陸上移動局 (車載型)	徳消国府 4 3	5 W	活動波1・2・3 統制波1・2・3 主運用波1～7	国府ポンプ車	
〃	徳消局 6 0	〃	〃	局広報 2 号車	
〃	徳消局 6 1	〃	〃	局広報 1 号車	
〃	徳消局 6 2	〃	〃	局広報 3 号車	
〃	徳消局 6 5	〃	〃	局指令車	
〃	徳消指揮 6 6	〃	〃	局指揮 1 号車	
〃	徳消局 6 7	〃	〃	局広報 4 号車	
〃	徳消指揮 6 8	〃	〃	局指揮 2 号車	
〃	徳消局 6 9	〃	〃	局人員輸送車	
〃	徳救東 5 1	〃	〃	東救急 1 号車	
〃	徳救東 5 2	〃	〃	東救急 2 号車	
〃	徳救東 5 3	〃	〃	東救急 3 号車	
〃	徳救津田 5 4	〃	〃	津田救急車	
〃	徳救川内 5 5	〃	〃	川内救急車	
〃	徳救東 5 6	〃	〃	東救急 4 号車	
〃	徳救勝占 5 7	〃	〃	勝占救急車	
〃	徳救東 5 8	〃	〃	東救急 5 号車	
〃	徳救西 6 1	〃	〃	西救急 1 号車	
〃	徳救西 6 2	〃	〃	西救急 2 号車	
〃	徳救国府 6 5	〃	〃	国府救急車	
〃	徳消渭北 7 0	〃	〃	渭北分団	
〃	徳消渭東 7 1	〃	〃	渭東分団	
〃	徳消沖洲 7 2	〃	〃	沖洲分団	
〃	徳消津田 7 3	〃	〃	津田分団	
〃	徳消東富田 7 4	〃	〃	東富田分団	
〃	徳消応神 7 5	〃	〃	応神分団	
〃	徳消八万 7 6	〃	〃	八万分団	
〃	徳消多家良 7 7	〃	〃	多家良分団	
〃	徳消川内 7 8	〃	〃	川内分団	
〃	徳消国府 7 9	〃	〃	国府分団	
〃	徳消上八万 8 0	〃	〃	上八万分団	
〃	徳消佐古 8 1	〃	〃	佐古分団	
〃	徳消加茂 8 2	〃	〃	加茂分団	
〃	徳消加茂名 8 3	〃	〃	加茂名分団	
〃	徳消入田 8 4	〃	〃	入田分団	
〃	徳消不動 8 5	〃	〃	不動分団	
〃	徳消昭和 8 6	〃	〃	昭和分団	
〃	徳消西富田 8 7	〃	〃	西富田分団	
〃	徳消勝占 8 8	〃	〃	勝占分団	
〃	徳消東部 8 9	〃	〃	勝占分団東部班	
〃	徳消長谷 9 0	〃	〃	八万分団長谷班	
〃	徳消洪野 9 1	〃	〃	多家良分団洪野班	
〃	徳消飯谷 9 2	〃	〃	多家良分団飯谷班	
〃	徳消延命 9 3	〃	〃	多家良分団延命班	

局 種	呼出呼称	出 力	無 線 種 別	設 置 状 況 等	備 考
陸上移動局 (携帯型)	徳消東101	1W	活動波1・2・3 統制波1・2・3 主運用波1～7	東1号車	(デジタル)
〃	徳消東102	〃	〃	東2号車	〃
〃	徳消東103	〃	〃	東3号車	〃
〃	徳消東104	〃	〃	東4号車	〃
〃	徳消東105	〃	〃	東はしご車	〃
〃	徳消東106	〃	〃	東大型水槽車	〃
〃	徳消東107	〃	〃	東救助工作車	〃
〃	徳消東108	〃	〃	東支援車	〃
〃	徳消東110	〃	〃	東資機材搬送2号車	〃
〃	徳消東111	〃	〃	東救命艇「さくら」	〃
〃	徳消東117	〃	〃	東指揮車	〃
〃	徳消東118	〃	〃	東資機材搬送3号車	〃
〃	徳消川内121	〃	〃	川内ポンプ車	〃
〃	徳消勝占122	〃	〃	勝占ポンプ車	〃
〃	徳消津田123	〃	〃	津田ポンプ車	〃
〃	徳消東130	〃	〃	東消防署	〃
〃	徳消東131	〃	〃	〃	〃
〃	徳消東132	〃	〃	〃	〃
〃	徳消東133	〃	〃	〃	〃
〃	徳消東134	〃	〃	〃	〃
〃	徳消東135	〃	〃	〃	〃
〃	徳消東136	〃	〃	〃	〃
〃	徳消東137	〃	〃	〃	〃
〃	徳急東139	〃	〃	東救急3号車	〃
〃	徳消川内140	〃	〃	川内分署	〃
〃	徳消川内141	〃	〃	〃	〃
〃	徳消勝占142	〃	〃	勝占分署	〃
〃	徳消勝占143	〃	〃	〃	〃
〃	徳消津田144	〃	〃	津田出張所	〃
〃	徳救東151	〃	〃	東救急1号車	〃
〃	徳救東152	〃	〃	東救急2号車	〃
〃	徳救川内154	〃	〃	川内救急車	〃
〃	徳救勝占156	〃	〃	勝占救急車	〃
〃	徳救津田157	〃	〃	津田救急車	〃
〃	徳消西232	〃	〃	西2号車	〃
〃	徳消西233	〃	〃	西3号車	〃
〃	徳消西234	〃	〃	西スノーケル車	〃
〃	徳消西235	〃	〃	西救助工作車	〃
〃	徳消西237	〃	〃	西資機材搬送2号車	〃
〃	徳消国府245	〃	〃	国府ポンプ車	〃
〃	徳消西250	〃	〃	西消防署	〃
〃	徳消西251	〃	〃	〃	〃
〃	徳消西252	〃	〃	〃	〃
〃	徳消西253	〃	〃	〃	〃

局 種	呼出呼称	出 力	無 線 種 別	設 置 状 況 等	備 考
陸上移動局 (携帯用)	徳消西 2 5 4	1 W	活動波1・2・3 統制波1・2・3 主運用波1～7	西消防署	(デジタル)
〃	徳消西 2 5 5	〃	〃	〃	〃
〃	徳消西 2 5 6	〃	〃	〃	〃
〃	徳消西 2 5 7	〃	〃	〃	〃
〃	徳消西 2 5 8	〃	〃	〃	〃
〃	徳消西 2 5 9	〃	〃	〃	〃
〃	徳消国府 2 6 0	〃	〃	国府出張所	〃
〃	徳救西 2 6 1	〃	〃	西救急 1 号車	〃
〃	徳救西 2 6 2	〃	〃	西救急 2 号車	〃
〃	徳救国府 2 6 3	〃	〃	国府救急車	〃
〃	徳消指揮 3 0 0	〃	〃	指揮隊	〃
〃	徳消指揮 3 0 1	〃	〃	〃	〃
〃	徳消指揮 3 0 2	〃	〃	〃	〃
〃	徳消指揮 3 0 3	〃	〃	〃	〃
〃	徳消指揮 3 0 4	〃	〃	〃	〃
〃	徳消指揮 3 0 5	〃	〃	〃	〃
〃	徳消局 3 0 6	〃	〃	〃	〃
〃	徳消局 3 0 7	〃	〃	〃	〃
〃	徳消局 3 0 8	〃	〃	〃	〃
〃	徳消局 3 1 1	〃	〃	通信指令課	〃
〃	徳消局 3 1 2	〃	〃	〃	〃
〃	徳消局 3 1 3	〃	〃	〃	〃
〃	徳消局 3 1 4	〃	〃	〃	〃
〃	徳消渭北 4 7 0	〃	活動波1・2 統制波1・2・3 主運用波1～7	渭北分団	〃
〃	徳消渭東 4 7 1	〃	〃	渭東分団	〃
〃	徳消沖洲 4 7 2	〃	〃	沖洲分団	〃
〃	徳消津田 4 7 3	〃	〃	津田分団	〃
〃	徳消東富田 4 7 4	〃	〃	東富田分団	〃
〃	徳消応神 4 7 5	〃	〃	応神分団	〃
〃	徳消八万 4 7 6	〃	〃	八万分団	〃
〃	徳消多家良 4 7 7	〃	〃	多家良分団	〃
〃	徳消川内 4 7 8	〃	〃	川内分団	〃
〃	徳消国府 4 7 9	〃	〃	国府分団	〃
〃	徳消上八万 4 8 0	〃	〃	上八万分団	〃
〃	徳消佐古 4 8 1	〃	〃	佐古分団	〃
〃	徳消加茂 4 8 2	〃	〃	加茂分団	〃
〃	徳消加茂名 4 8 3	〃	〃	加茂名分団	〃
〃	徳消入田 4 8 4	〃	〃	入田分団	〃
〃	徳消不動 4 8 5	〃	〃	不動分団	〃
〃	徳消昭和 4 8 6	〃	〃	昭和分団	〃
〃	徳消西富田 4 8 7	〃	〃	西富田分団	〃
〃	徳消勝占 4 8 8	〃	〃	勝占分団	〃
〃	徳消東部 4 8 9	〃	〃	勝占分団東部班	〃
〃	徳消長谷 4 9 0	〃	〃	八万分団長谷班	〃
〃	徳消洪野 4 9 1	〃	〃	多家良分団洪野班	〃
〃	徳消飯谷 4 9 2	〃	〃	多家良分団飯谷班	〃
〃	徳消延命 4 9 3	〃	〃	国府分団延命班	〃

局 種	呼出呼称	出 力	無 線 種 別	設 置 状 況 等	備 考
陸上移動局 (携帯用)	徳消東501	1W	1CH・2CH	東1号車	署活系(アナログ)
〃	徳消東502	〃	〃	〃	〃
〃	徳消東503	〃	〃	東2号車	〃
〃	徳消東504	〃	〃	〃	〃
〃	徳消東505	〃	〃	東3号車	〃
〃	徳消東506	〃	〃	〃	〃
〃	徳消東507	〃	〃	東4号車	〃
〃	徳消東509	〃	〃	東はしご車	〃
〃	徳消東510	〃	〃	〃	〃
〃	徳消東511	〃	〃	東救助工作車	〃
〃	徳消東512	〃	〃	〃	〃
〃	徳消東513	〃	〃	東大型水槽車	〃
〃	徳消東514	〃	〃	〃	〃
〃	徳救東516	〃	〃	東救急1号車	〃
〃	徳救東517	〃	〃	東救急2号車	〃
〃	徳救東518	〃	〃	東救急3号車	〃
〃	徳消東519	〃	〃	東資機材搬送3号車	〃
〃	徳消東520	〃	〃	〃	〃
〃	徳消東521	〃	〃	東救命艇「さくら」	〃
〃	徳消東530	〃	〃	東消防署	〃
〃	徳消東531	〃	〃	〃	〃
〃	徳消東532	〃	〃	〃	〃
〃	徳消東533	〃	〃	〃	〃
〃	徳消東534	〃	〃	〃	〃
〃	徳消東535	〃	〃	〃	〃
〃	徳消東536	〃	〃	〃	〃
〃	徳消東537	〃	〃	〃	〃
〃	徳消川内540	〃	〃	川内分署	〃
〃	徳救川内541	〃	〃	川内救急車	〃
〃	徳消勝占542	〃	〃	勝占分署	〃
〃	徳救勝占543	〃	〃	勝占救急車	〃
〃	徳救津田544	〃	〃	津田救急車	〃
〃	徳消川内550	〃	〃	川内化学車	〃
〃	徳消川内552	〃	〃	川内ポンプ車	〃
〃	徳消川内553	〃	〃	〃	〃
〃	徳消勝占554	〃	〃	勝占ポンプ車	〃
〃	徳消勝占555	〃	〃	〃	〃
〃	徳消津田556	〃	〃	津田ポンプ車	〃
〃	徳消津田557	〃	〃	〃	〃
〃	徳消西601	〃	〃	西1号車	〃
〃	徳消西602	〃	〃	〃	〃
〃	徳消西603	〃	〃	西2号車	〃
〃	徳消西604	〃	〃	〃	〃

局 種	呼出呼称	出 力	無 線 種 別	設 置 状 況 等	備 考
陸上移動局 (携帯用)	徳消西605	1W	1CH・2CH	西3号車	署活系(アナログ)
〃	徳消西606	〃	〃	〃	〃
〃	徳消西607	〃	〃	西スノーケル車	〃
〃	徳消西608	〃	〃	〃	〃
〃	徳消西609	〃	〃	西救助工作車	〃
〃	徳消西610	〃	〃	〃	〃
〃	徳消西614	〃	〃	西資機材搬送2号車	〃
〃	徳救西615	〃	〃	西救急1号車	〃
〃	徳救西616	〃	〃	西救急2号車	〃
〃	徳消西650	〃	〃	西消防署	〃
〃	徳消西651	〃	〃	〃	〃
〃	徳消西652	〃	〃	〃	〃
〃	徳消西653	〃	〃	〃	〃
〃	徳消西654	〃	〃	〃	〃
〃	徳消西655	〃	〃	〃	〃
〃	徳消西656	〃	〃	〃	〃
〃	徳消西657	〃	〃	〃	〃
〃	徳消西658	〃	〃	〃	〃
〃	徳消西659	〃	〃	〃	〃
〃	徳消国府620	〃	〃	国府ポンプ車	〃
〃	徳消国府621	〃	〃	〃	〃
〃	徳救国府660	〃	〃	国府救急車	〃
〃	徳消指揮951	〃	〃	指揮隊	〃
〃	徳消指揮952	〃	〃	〃	〃
〃	徳消指揮953	〃	〃	〃	〃
〃	徳消指揮954	〃	〃	〃	〃
〃	徳消指揮955	〃	〃	〃	〃
〃	徳消指揮956	〃	〃	〃	〃
〃	徳消局961	〃	〃	通信指令課	〃
〃	徳消局962	〃	〃	〃	〃
〃	徳消局963	〃	〃	〃	〃
〃	徳消局964	〃	〃	〃	〃
〃	徳消局965	〃	〃	〃	〃
〃	徳消渭北701	〃	〃	渭北分団	〃
〃	徳消渭北702	〃	〃	〃	〃
〃	徳消渭東711	〃	〃	渭東分団	〃
〃	徳消渭東712	〃	〃	〃	〃
〃	徳消沖洲721	〃	〃	沖洲分団	〃
〃	徳消沖洲722	〃	〃	〃	〃
〃	徳消津田731	〃	〃	津田分団	〃
〃	徳消津田732	〃	〃	〃	〃
〃	徳消東富田741	〃	〃	東富田分団	〃
〃	徳消東富田742	〃	〃	〃	〃

局 種	呼出呼称	出 力	無 線 種 別	設 置 状 況 等	備 考
陸上移動局 (携帯用)	徳消応神 7 5 1	1 W	1 CH・2 CH	応神分団	署活系(アナログ)
〃	徳消応神 7 5 2	〃	〃	〃	〃
〃	徳消八万 7 6 1	〃	〃	八万分団	〃
〃	徳消八万 7 6 2	〃	〃	〃	〃
〃	徳消多家良 7 7 1	〃	〃	多家良分団	〃
〃	徳消多家良 7 7 2	〃	〃	〃	〃
〃	徳消川内 7 8 1	〃	〃	川内分団	〃
〃	徳消川内 7 8 2	〃	〃	〃	〃
〃	徳消国府 7 9 1	〃	〃	国府分団	〃
〃	徳消国府 7 9 2	〃	〃	〃	〃
〃	徳消上八万 8 0 1	〃	〃	上八万分団	〃
〃	徳消上八万 8 0 2	〃	〃	〃	〃
〃	徳消佐古 8 1 1	〃	〃	佐古分団	〃
〃	徳消佐古 8 1 2	〃	〃	〃	〃
〃	徳消加茂 8 2 1	〃	〃	加茂分団	〃
〃	徳消加茂 8 2 2	〃	〃	〃	〃
〃	徳消加茂名 8 3 1	〃	〃	加茂名分団	〃
〃	徳消加茂名 8 3 2	〃	〃	〃	〃
〃	徳消入田 8 4 1	〃	〃	入田分団	〃
〃	徳消入田 8 4 2	〃	〃	〃	〃
〃	徳消不動 8 5 1	〃	〃	不動分団	〃
〃	徳消不動 8 5 2	〃	〃	〃	〃
〃	徳消昭和 8 6 1	〃	〃	昭和分団	〃
〃	徳消昭和 8 6 2	〃	〃	〃	〃
〃	徳消西富田 8 7 1	〃	〃	西富田分団	〃
〃	徳消西富田 8 7 2	〃	〃	〃	〃
〃	徳消勝占 8 8 1	〃	〃	勝占分団	〃
〃	徳消勝占 8 8 2	〃	〃	〃	〃
〃	徳消東部 8 9 1	〃	〃	勝占分団東部班	〃
〃	徳消東部 8 9 2	〃	〃	〃	〃
〃	徳消長谷 9 0 1	〃	〃	八万分団長谷班	〃
〃	徳消長谷 9 0 2	〃	〃	〃	〃
〃	徳消洪野 9 1 1	〃	〃	多家良分団洪野班	〃
〃	徳消洪野 9 1 2	〃	〃	〃	〃
〃	徳消飯谷 9 2 1	〃	〃	多家良分団飯谷班	〃
〃	徳消飯谷 9 2 2	〃	〃	〃	〃
〃	徳消延命 9 3 1	〃	〃	国府分団延命班	〃
〃	徳消延命 9 3 2	〃	〃	〃	〃

陸上移動局計	卓 上 用	1 1 局
	車 載 用	7 4 局
	携 帯 用	9 1 局
	携 帯 用 (署 活 動)	1 2 4 局

6 通信・指令状況

令和5年 119番着信件数

区分	計	1月	2月	3月	4月	5月	6月	7月	8月	9月	10月	11月	12月
月別	20,921	1,802	1,462	1,542	1,589	1,686	1,755	2,009	2,043	1,736	1,725	1,679	1,893
一日平均	57.3	58.1	52.2	49.7	53.0	54.4	58.5	64.8	65.9	57.9	55.6	56.0	61.1

令和5年 月別各種指令件数

区分	計	1月	2月	3月	4月	5月	6月	7月	8月	9月	10月	11月	12月
計	15,025	1,360	1,091	1,096	1,087	1,153	1,186	1,459	1,497	1,218	1,229	1,222	1,427
火災	68	3	4	4	10	3	5	7	6	10	5	2	9
救急	14,500	1,324	1,057	1,061	1,044	1,122	1,143	1,390	1,429	1,170	1,192	1,185	1,383
救助	80	2	7	9	7	5	2	15	9	8	5	6	5
警戒・調査等	377	31	23	22	26	23	36	47	53	30	27	29	30
一日平均	41.2	43.9	39.0	35.4	36.2	37.2	39.5	47.1	48.3	40.6	39.6	40.7	46.0

令和5年 災害情報案内サービス着信件数

区分	計	1月	2月	3月	4月	5月	6月	7月	8月	9月	10月	11月	12月
件数	69,863	3,619	6,049	6,460	10,333	6,578	8,042	5,563	4,396	4,593	5,612	3,180	5,438
一日平均	191.4	116.7	216.0	208.4	344.4	212.2	268.1	179.5	141.8	153.1	181.0	106.0	175.4

7 同報無線設備

設備の概要

デジタル式60MHz帯の電波を使用する防災行政無線（同報系）

- ・統制台 1 消防局通信指令課（親局 市役所14階機械室）
- ・遠隔制御装置 1 市役所7階（危機管理局）
- ・中継局 1 西消防署
- ・再送信子局 1 東消防署川内分署
- ・屋外拡声子局 48 次のとおり

（令和6年4月1日現在）

番号	設 置 場 所
1	川内町富久88番地先 日枝神社
2	川内町松岡19番地の2 川内分団詰所
3	川内町旭野 小松海岸公園
4	福島二丁目4番24号 渭東コミュニティセンター
5	北常三島町3丁目41番地の1 徳島大学総合運動場
6	北沖洲一丁目15番60号 市立高等学校
7	北沖洲三丁目4番7号 沖洲コミュニティセンター
8	南末広町2番地 徳島港公園
9	南沖洲五丁目6番先 沖洲公園
10	東沖洲一丁目14番地の2 北部浄化センター
11	津田町三丁目7番7号 津田松原団地
12	津田町四丁目5番55号 津田コミュニティセンター
13	津田海岸町3番地の18地先 (株)KRKカキハラ南
14	論田町中開43番地の1 東部環境事業所
15	大原町大神子 大神子公園
16	大原町小神子73番地先 小神子山
17	川内町大松517番地の2 東消防署川内分署
18	川内町沖島260番地 川内公民館
19	応神町古川字戎子野7番地 四国大学日ノ上運動場
20	中央通4丁目18番地 東富田コミュニティセンター

番 号	設 置 場 所
21	中昭和町3丁目77番地 富田中学校
22	山城町東浜傍示1番地の1 アスティとくしま
23	雑賀町西開11番地の2 県立工業技術試験センター
24	北前川町2丁目7番地の3 渭北コミュニティセンター
25	南田宮二丁目116番2号 田宮公園
26	北田宮四丁目6番60号 加茂コミュニティセンター
27	不動本町2丁目178番地の1 不動コミュニティセンター
28	国府町北岩延字桑添18番地の1 西部環境事業所
29	国府町府中59番地の4 国府コミュニティセンター
30	国府町日開944番地の1 南井上コミュニティセンター
31	国府町西黒田字南傍示202番地 北井上中学校
32	応神町吉成字西吉成91番地の5 応神コミュニティセンター
33	幸町2丁目5番地 徳島市役所
34	庄町1丁目76番地の3 西消防署
35	八万町法花187番地の1 八万コミュニティセンター
36	八万町向寺山 文化の森総合公園
37	西須賀町下中須29番地の7 東消防署勝占分署
38	勝占町下河原39番地の10 勝占分団詰所
39	大原町中須17番地の2 勝占東部コミュニティセンター
40	丈六町八万免14番地 丈六コミュニティセンター
41	多家良町小路地10番地 多家良中央コミュニティセンター
42	上八万町樋口61番地 上八万コミュニティセンター
43	一宮町東丁234番地の2 一宮コミュニティセンター
44	弓町1丁目17番地 西富田コミュニティセンター
45	佐古四番町7番1号 佐古コミュニティセンター
46	庄町5丁目48番地の5 加茂名コミュニティセンター
47	八万町内浜80番地の14 八万中央コミュニティセンター
48	入田町春日121番地の1 入田コミュニティセンター